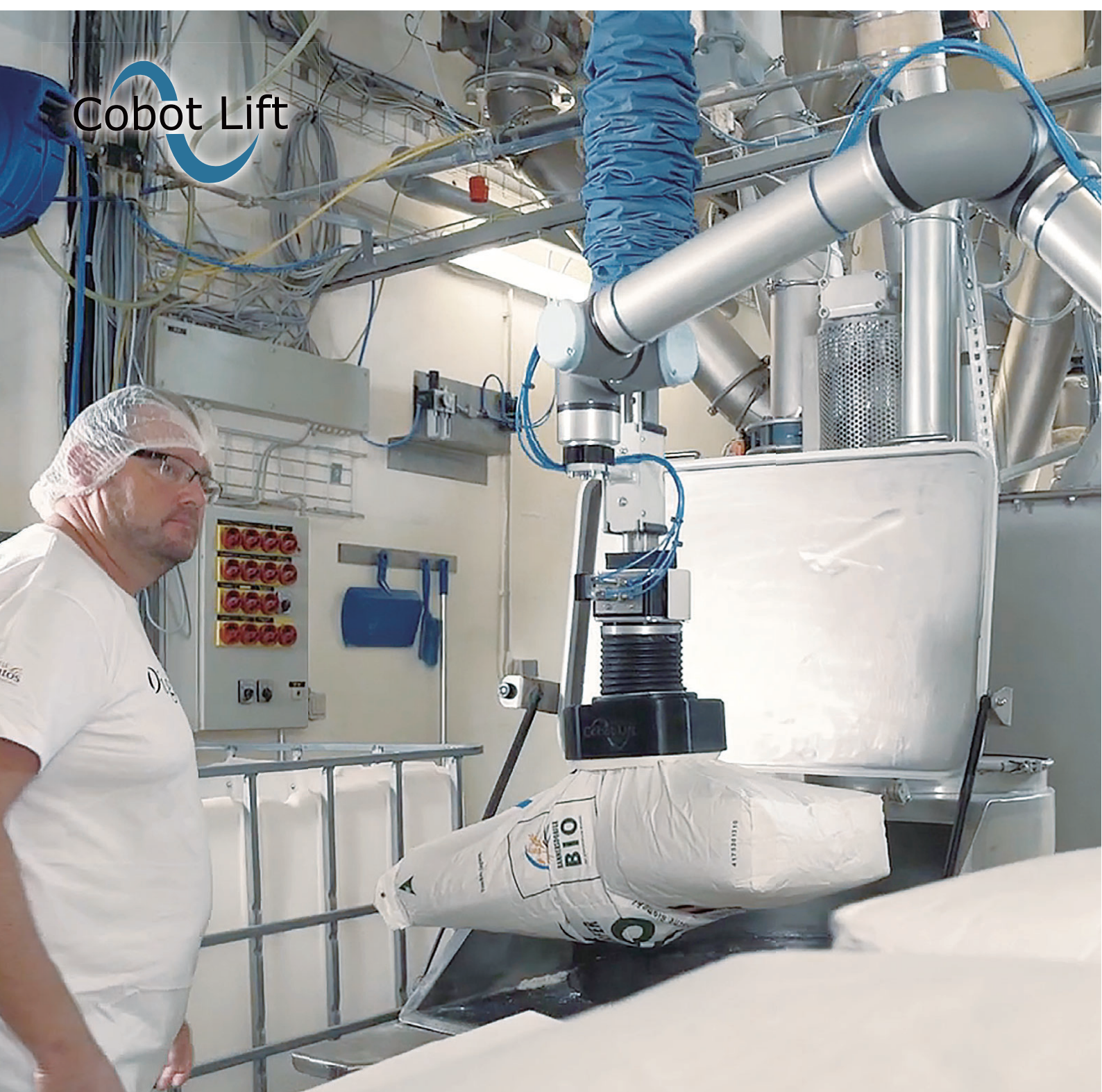




Cobot Lift



コンパクトな
重量物運搬ソリューション

コボットリフト

リフト可搬最大重量45kg

重量物の移動に次のような
お困り事はございませんか？



- 重労働
- 腰痛など身体への負担が大きい
- スペースの余裕がない

こんな場合にコボットリフトが活躍します

コボットリフトのメリット

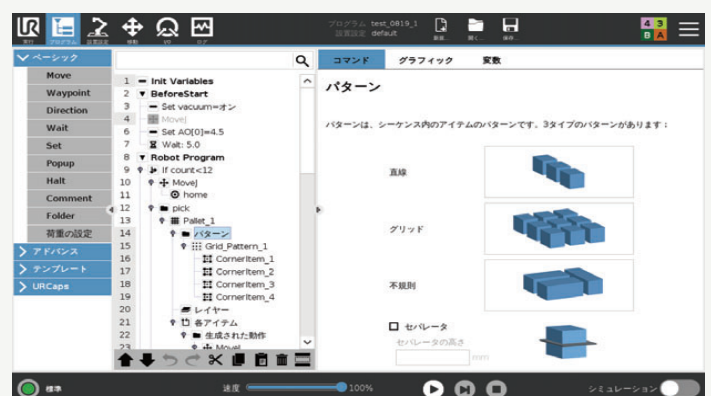
- コボットリフトはUR10eの可搬重量12.5kgを **45kg** までアップすることができます。
- 大掛かりな装置や大型ロボットは不要、かつ省スペースで重量物の積み降ろしが行えます。
- UR10e をお持ちのお客様はそのまま設置して使用できます。
- UR10e、コボットリフト、自律走行型搬送ロボットMiRを組み合わせることで重量物搬送システムの自動化をします。



簡単プログラム

最低限のトレーニングでロボットのティーチング可能です。ティーチングペンダントのソフトウェアにパレタイジングというプログラムが含まれています。

コボットリフトのプログラミングは、このパレタイジングプログラムでコーナーポイントを設定するだけで簡単に動かすことができますので、すぐに現場で使用することが可能です。



業界別事例 (Market)

- **食品業界**：袋詰めの商品を空のマシンに投入したり、パレタイジングする作業
- **チーズ業界**：チーズの重さは 20~25kg で、コボットリフトの特性に合っています
- **住宅業界**：ドア材、床板、窓の搬送
- **自動車業界**：自動車生産ラインでバッテリー製品・エンジン、シート製品の移載
- **ゴム業界、タイヤ業界**：生ゴム (30 ~ 35kg) の移動やタイヤの自動搬送

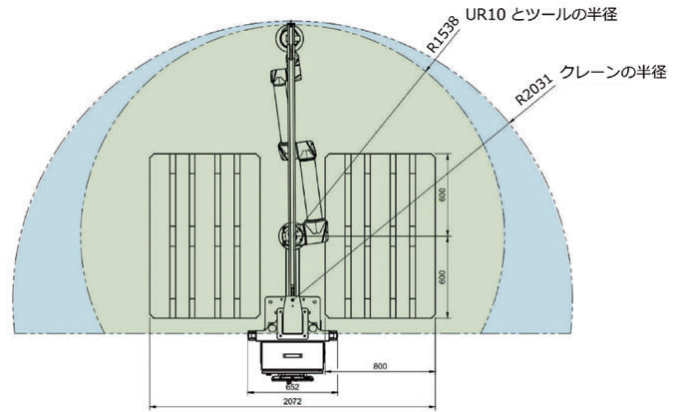
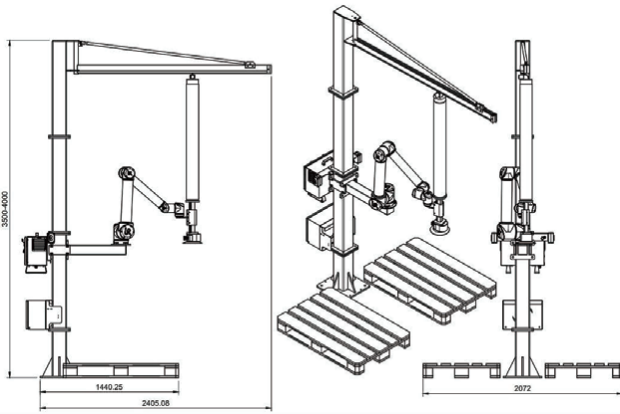


エンドエフェクタ

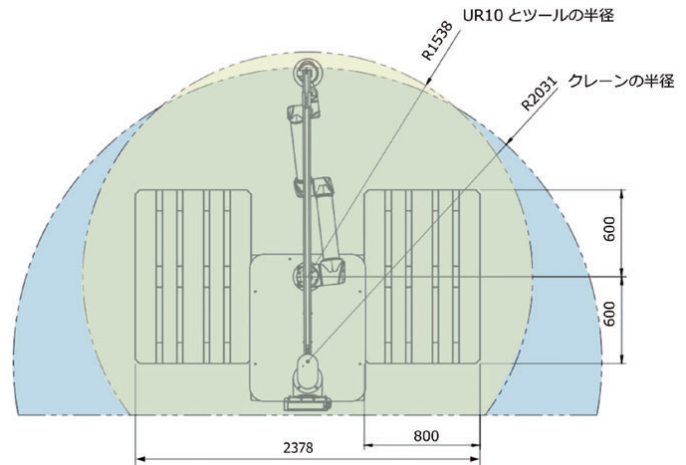
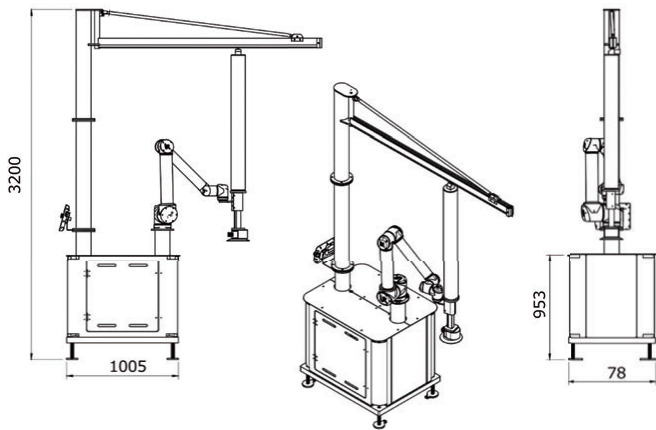
クイックコネクタ	エンドエフェクタ バケツ	エンドエフェクタ サック	エンドエフェクタ ボックス
<p>高速カップリング-上部と下部。数秒以内にエンドエフェクタを手動で変更できます。105×45 mm。中心円Φ80mm</p>	<p>バケツ、ドラム、樽およびボトル用の円形吸引フット。直径200mm。</p>	<p>サックとバッグ用の楕円形のサクシオンフット 190x310mm。</p>	<p>カートン/段ボール箱用の調整可能な吸引フット。調節可能で蝶番を付けられたフット。85x200mm (2x) 連結帯400mm。</p>
			

※エンドエフェクタは他多数ご用意できます。カスタマイズも承ります。

アンカータイプ



アンカーレスタイプ



	アンカータイプ	アンカーレスタイプ
可搬重量		5~45 kg
本体重量	約 250 kg	約 600 kg
リーチ		~1400 mm
自由度		4
電源	380V ~ 440V/16 Amp 230V/16 Amp	400V/16 Amp 230V/16 Amp
給気		5~8 bar
積載高		最大 1600mm (製品と範囲に依存する)
ロボット位置の高さ	700mm ~ 1400mm (長さ 500mm のクレーン・モジュールを含む)	約 1200mm
フットプリントサイズ UR アームを備えた完成形の高さ	フットプリント (40mm x 40mm) クレーンの高さ 3,500mm	フットプリント (80mm x 100 cm) クレーンの高さ 3,200mm
認証と標準	Declaration of Incorporation Directive 2006/42 EC, Annex II B	
対応ロボット	ユニバーサルロボット 10e	
プログラミング	Polyscope で URCap	
バキュームチューブリフター	約 120mm 真空チューブおよび 3KW バキュームポンプ	
材質	スチール	
アクセサリ	パッド用サクシオンフット、エンドエフェクタ用ボックスとバケット用吸盤クイックコネクタ	



日本正規代理店

カンタム・ウシカタ株式会社

〒224-0053 神奈川県横浜市都筑区池辺町4666

Tel: 045-345-0002 Fax: 045-345-0012

www.kantum.co.jp E-mail: info@kantum.co.jp